

ICS 77.140.40
H 53



中华人民共和国国家标准

GB/T 25046—2010

GB/T 25046—2010

高磁感冷轧无取向电工钢带(片)

High magnetic induction cold-rolled non-oriented electrical steel strip and sheet

中华人民共和国
国家标准
高磁感冷轧无取向电工钢带(片)
GB/T 25046—2010

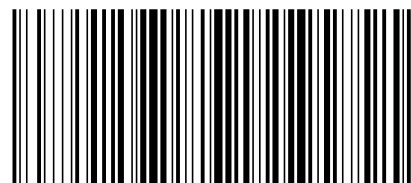
*
中国标准出版社出版发行
北京复兴门外三里河北街16号
邮政编码:100045

网址 www.spc.net.cn
电话:68523946 68517548
中国标准出版社秦皇岛印刷厂印刷
各地新华书店经销

*
开本 880×1230 1/16 印张 1 字数 18 千字
2010年11月第一版 2010年11月第一次印刷

*
书号: 155066·1-40556 定价 18.00 元

如有印装差错 由本社发行中心调换
版权专有 侵权必究
举报电话:(010)68533533



GB/T 25046-2010

2010-09-02 发布

2011-06-01 实施

中华人民共和国国家质量监督检验检疫总局
中国国家标准化管理委员会 发布

前 言

本标准附录 A 为规范性附录。

本标准由中国钢铁工业协会提出。

本标准由全国钢标准化技术委员会归口。

本标准起草单位：武汉钢铁(集团)公司、冶金工业信息标准研究院、鞍钢股份有限公司。

本标准主要起草人：张新仁、杨春甫、王晓虎、祝晓波、谢晓心、管吉春、叶九美、邱忆、杨大可、骆忠汉、万正武、毛炯辉、刘其中、姚腊红、亓福荣。

附录 A
(规范性附录)
几种测试方法示例图

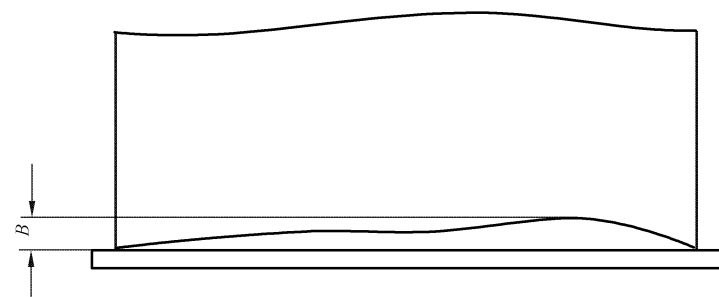


图 A.1 镰刀弯测试图

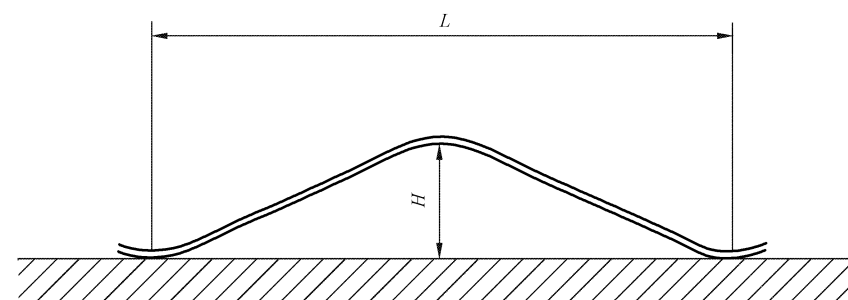


图 A.2 不平度测试图

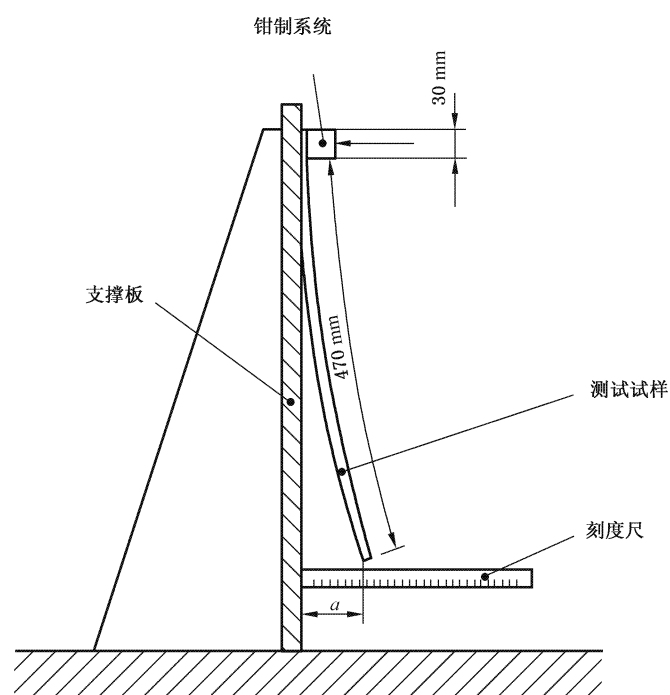


图 A.3 残余曲率测试图

高磁感冷轧无取向电工钢带(片)

1 范围

本标准规定了公称厚度为 0.35 mm 和 0.50 mm 的高磁感冷轧无取向电工钢带(片)的牌号、技术要求、检查、测试、包装、标志和质量证明书等。

本标准适用于磁路结构中使用的全工艺高磁感冷轧无取向电工钢带(片)。

2 规范性引用文件

下列文件对于本文件的应用是必不可少的。凡是注日期的引用文件,仅所注日期的版本适用于本文件。凡是不注日期的引用文件,其最新版本(包括所有的修改单)适用于本文件。

- GB/T 228 金属材料 室温拉伸试验方法
- GB/T 235 金属材料 厚度等于或小于 3 mm 薄板和薄带 反复弯曲试验方法
- GB/T 247 钢板和钢带包装、标志及质量证明书的一般规定
- GB/T 2521 冷轧取向和无取向电工钢带(片)
- GB/T 2522 电工钢片(带)表面绝缘电阻、涂层附着性测试方法
- GB/T 3655 用爱泼斯坦方圈测量电工钢片(带)磁性能的方法
- GB/T 4340.1 金属材料 维氏硬度试验 第 1 部分:试验方法
- GB/T 13789 用单片测试仪测量电工钢片(带)磁性能的方法
- GB/T 17505 钢及钢产品交货一般技术要求
- GB/T 18253 钢及钢产品 检验文件的类型
- GB/T 19289 电工钢片(带)的密度、电阻率和叠装系数的测量方法

3 术语和定义

GB/T 2521 界定的术语和定义适用于本文件。

4 牌号

钢的牌号是按照下列给出的次序组成:

- 1) 以 mm 为单位,材料公称厚度的 100 倍。
- 2) 特征字符:
 - W 表示无取向电工钢;
 - G 表示高磁感。
- 3) 磁极化强度在 1.5 T 和频率在 50 Hz,以 W/kg 为单位及相应厚度产品的最大比总损耗值的 100 倍。

示例:50WG400 表示公称厚度为 0.50 mm、最大比总损耗 $P_{1.5/50}$ 为 4.0 W/kg 的高磁感冷轧无取向电工钢。

5 一般要求

5.1 生产工艺

钢的生产工艺和化学成分由生产者决定。